

KIT DE RESCATE FIVE KIT

Código: 41503043

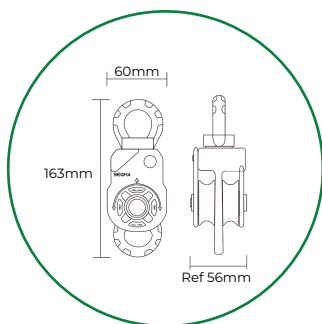
Modelo: RSC0151

RESCATE

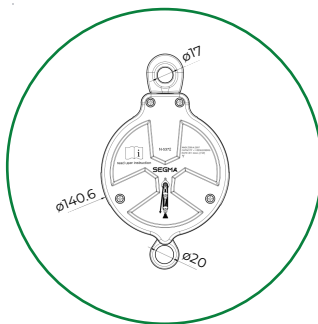
PUÑO ASCENDEDOR



POLEA PEQUEÑA



POLEA PRINCIPAL



Descripción

Sistema de ventaja mecánica 5:1 de ascenso o descenso para trabajos en espacios confinados, suspensión y tareas de rescate. Permite ascender o descender a personas sin mayor esfuerzo, distribuyendo la carga. Incorpora sistema de autobloqueo (antipánico) que controla la velocidad de trabajo y a su vez, frena el equipo en microsegundos en caso de movimientos repentinos, resguardando la seguridad del usuarios. Las poleas más pequeñas incluyen un destorcedor, el cual garantiza un buen funcionamiento de la cuerda, manteniéndola libre de torciones y enredos. El puño bloqueador ultraligero permite un mejor agarre y progresión de cuerda. Posee un Límite de peso de 250kg.

Vida útil

5 años.

Material

Poleas: Aleación de aluminio
Cuerda : Poliéster de 11mm

Características

- 2 Mosquetón automatico superior-inferior
- 1 Polea superior
- 2 poleas inferior con destorcedor
- Cuerda de 11mm
- Largo cuerda 60mt (15mt de trabajo)
- Bolso de transporte waterproof de 55LT.
- Puño bloqueador derecho
- Resistencia 40kN

Norma

- EN 12278

ISO 9001:2015

BUREAU VERITAS
Certification



ISO 14001:2015

BUREAU VERITAS
Certification



ISO 45001:2018

BUREAU VERITAS
Certification



+562 2563 5067

www.segma.cl

ventas@segma.cl